



ЭЛЕКТРОННЫЕ РЕЛЕ



ТИПОВЫЕ ВАРИАНТЫ



GLE 5
Автоматический лестничный переключатель



U1NC
Однофазное реле напряжения



GI 24...230 V AC/DC
Мультифункциональное реле времени



UASNC
Трёхфазное защитное реле напряжения



UAS-0
Трёхфазное защитное реле напряжения



VH
Защитное реле двигателей с термисторами



GFI 025 2 030
Дифференциальное реле



GFI - 063 4 030
Дифференциальное реле



GFK 3
Сумеречный выключатель

СОДЕРЖАНИЕ

| | |
|---|----|
| Автоматический лестничный переключатель типа GLE 5 | 2 |
| Мультифункциональные реле времени типа GI | 4 |
| Однофазное защитное реле напряжения типа U1NC | 6 |
| Трёхфазные защитные реле напряжения типа U... | 8 |
| Трёхфазные защитные реле напряжения типа UAS-0 | 10 |
| Защитное реле двигателя с термисторами типа VH | 12 |
| Дифференциальное реле (УЗО) типа GFI | 14 |
| Сумеречный выключатель типа GFK 3 | 16 |

АВТОМАТИЧЕСКИЙ ЛЕСТНИЧНЫЙ ПЕРЕКЛЮЧАТЕЛЬ ТИПА GLE 5



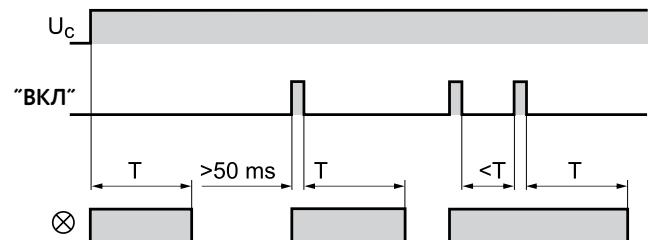
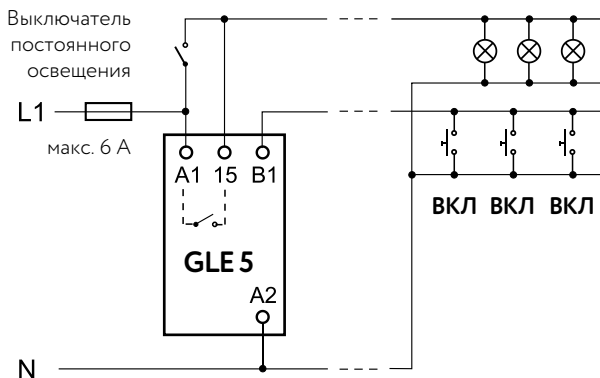
Реле включает свет подъездов жилых домов на отдельных этажах с нажатием кнопки “ВКЛ” и автоматически его отключает после прохождения установленного времени.

При включении сетевого напряжения встроенное в аппарате реле втягивает и без нажатия кнопки “ВКЛ” и после прохождения установленного времени оно отпускает. Повторные осветительные циклы начинаются с повторным нажатием кнопки “ВКЛ”.

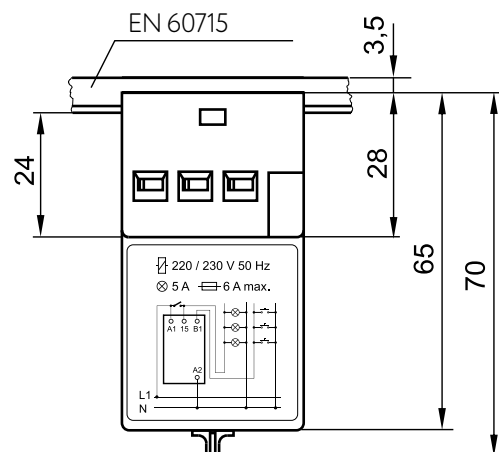
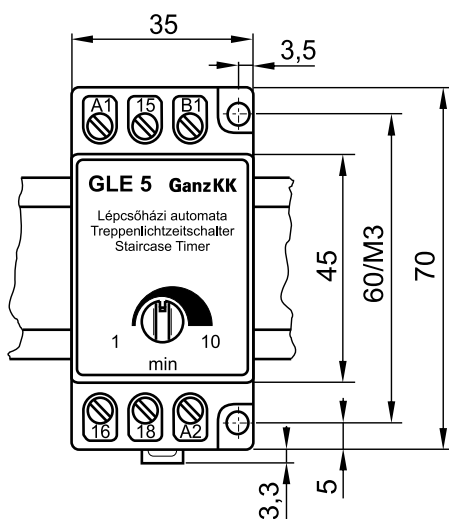
До прохождения времени выдержки T нажатием кнопки в выдержка снова запускается. Если кнопка “ВКЛ” “залипает”, аппарат не выходит из строя, то реле остается в непрерывном т.е. во втянутом состоянии.

К лестничному переключателю присоединяемы кнопки с газоразрядной лампой не более 10 шт. и/или кнопки без газоразрядной лампы в любом количестве. Беспрерывное освещение осуществляется с замыканием в выключается между пунктами A1 и 15.

В случае большей нагрузки (потребления), указанных чем в номинальных технических данных реле, необходимо применять вспомогательный контактор.



Размеры



АВТОМАТИЧЕСКИЙ ЛЕСТНИЧНЫЙ ПЕРЕКЛЮЧАТЕЛЬ ТИПА GLE 5

Технические данные

| | | |
|--|---|--------------|
| Номинальное управляющее напряжение (U_c) | 230 V+10 %, -15 %, 50 Hz | |
| Потребляемая мощность | не более 5 VA | |
| Устанавливаемое время выдержки | 1 ... 10 min \pm 20% | |
| Точность повторения при ном. напряжении | \pm 1 % | |
| Диапазон температуры окружающей среды | -5 ... +40 °C | |
| Номинальное изоляционное напряжение | 250 V 50 Hz | |
| Напряжение испытания | 1,5 kV 50 Hz | |
| Степень защиты | IP 20 | |
| Позиция монтажа | любая | |
| Встроенное реле | система контактов | 1 замыкающий |
| | ном. рабочее напряжение | 230 V 50 Hz |
| | ном. тепловой ток | 16 A |
| | коммутируемая мощность (при 40 W или 60 W лампах) | 1200 W |
| | - ном. рабочий ток (230 V, AC-15) | 2 A |
| | - ел. износостойкость | 100 000 с |
| Размеры | 35 x 70 x 70 мм | |
| Укрепление | 2 шт М3 винтами или на шину шириной 35 мм | |
| Способ присоединения | к клеммам с винтами | |
| Сечение присоединительных проводов | 0,75 ... 1,5 мм ² | |
| Масса | около 0,3 кг | |
| Относящийся стандарт | EN 60669 | |

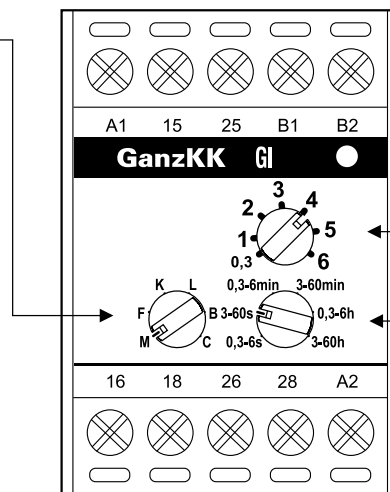
МУЛЬТИФУНКЦИОНАЛЬНЫЕ РЕЛЕ ВРЕМЕНИ ТИПА GI


Мультифункциональные реле времени типа GI взаимозаменяемы типами GIM, GIF, GIK, GIL и GIB. Управляющее напряжение (2 вида) находится в типовом знаке:

- GI 230 V AC/DC или
- GI 24 ... 230 V AC/DC

Характеристика действия модифицируема в любое время, реле времени срабатывает всегда по характеристике, действующей в момент пуска:

- M - выдержка втягивания (GIM)
- F - выдержка отпускания (GIF)
- K - выдержка отключения (GIK)
- L - шаговое реле (GIL)
- B - мигающее реле, срабатывающее со втягиванием реле (GIB)
- C - мигающее реле, срабатывающее при отпущенной позиции реле



Индикация втягнутой позиции реле

Выдержка времени и диапазон выдержки времени заменяемы под выдержкой, реле срабатывает всегда по последнему установленному значению времени.

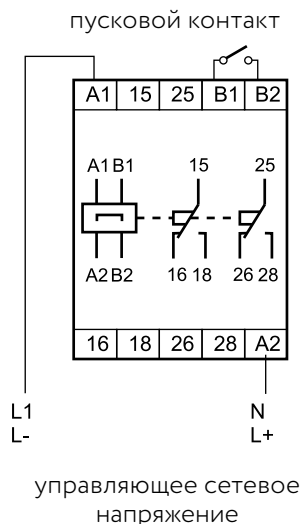
Управление

Обозначение соединительных зажимов соответствует европейскому методу (DIN 46199):

- К зажиму A1 присоединяется фазовой провод или провод отрицательного полюса сети;
- К зажиму A2 присоединяется нулевой провод или провод положительного полюса сети;
- Пуск реле производится на зажимах B1- B2;
- К зажимам 16, 15, 18 также 26; 25; 28 соединяются контакты встроенного реле внутренними проводами.

Зажимы A2 и B2 соединены внутри аппарата, поэтому целесообразно нулевой провод сети соединять на зажим A2, таким образом не выявляется фазовое напряжение на зажиме B2.

На зажиме B1 выявляется всегдашнее выпрямленное номинальное сетевое напряжение управления, из-за этого пусковой контакт должен быть соответственным для надёжной коммутации напряжения U_c и его изоляционное напряжение должно быть не менее U_c .



Ток, проходящий через пусковой контакт: прибл. 0,3 mA.

Пуск выдержки времени может быть:

Контактный пуск производится с коротким замыканием B1 и B2 (не менее 0,1 сек) после включения сетевого напряжения. После прохождения цикла выдержки, время необходимое для повторного пуска должно быть не менее 20 мсек.

Сетевой пуск производится включением управляющего напряжения при замкнутом положении зажимов B1 и B2. Этот метод пуска возможен только при характеристиках GIM, GIF и GIB. К времени задержки прибавляется около 50 мсек. После прохождения цикла выдержки время необходимое для повторного пуска должно быть не менее 100 мсек.

Если сетевое (питающее) напряжение прекращается на продолжительность больше чем 100 мсек, тогда реле времени доходят до основного состояния и с возвратом питающего напряжения - при замкнутом пусковом контакте - они становятся реле временем сетевого пуска.

Если прекращение сетевого напряжения короче чем 50 мсек, с возвратом питающего напряжения, начатая выдержка времени продолжается.

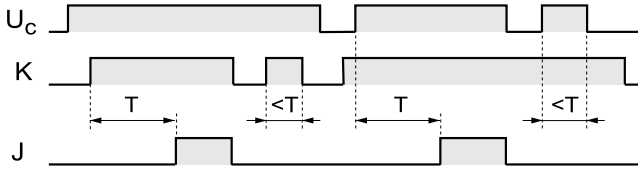
Присоединение

К винтовым зажимам происходит с одним или двумя жёсткими или гибкими проводами с сечением 1,5... 2,5 мм².

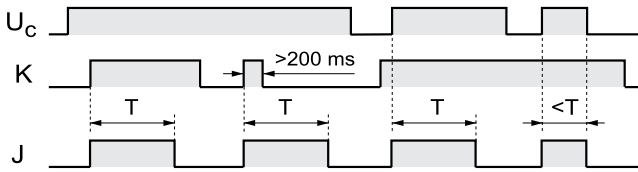
МУЛЬТИФУНКЦИОНАЛЬНЫЕ РЕЛЕ ВРЕМЕНИ ТИПА GI

Характеристики действия

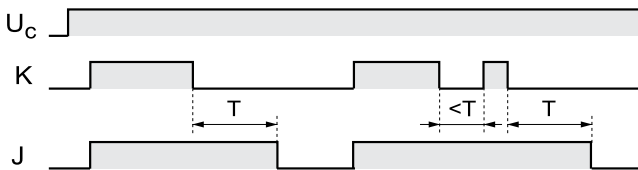
М - выдержка втягивания (GIM)



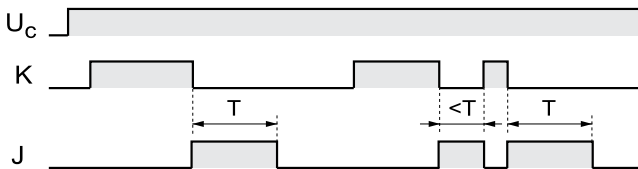
F - выдержка отпускания (GIF)



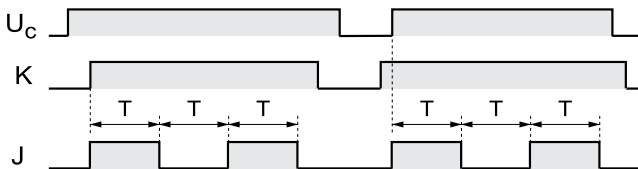
K - выдержка отключения (GIK)



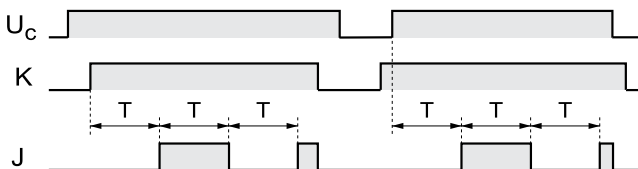
L - шаговое реле времени (GIL)



В - мигающее реле, срабатывающее со втягиванием реле (GIB)



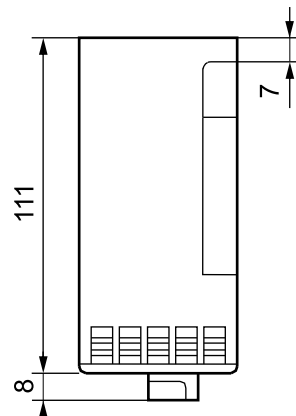
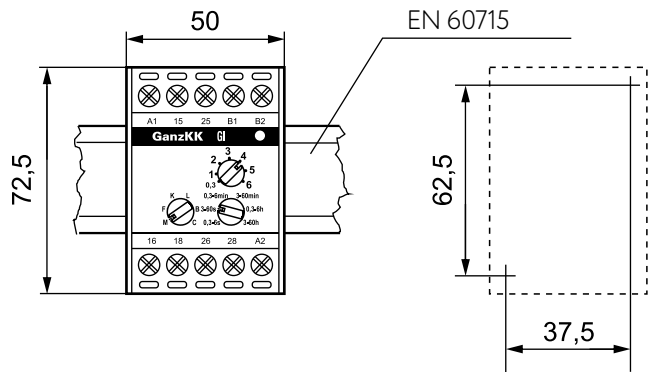
С - мигающее реле, срабатывающее при отпущенной позиции реле



Технические данные

| | | |
|---|-----------------------|--------------------|
| Номинальное управляющее напр. (U_c) | GI 230 V AC | 230 V AC |
| | GI 24...230 V AC/DC | 24...230 V AC/DC |
| Допустимые пределы U_c | -15...+10 % | |
| Погрешность повторения | ±2 % | |
| Погрешность температуры | 0,2% / °C | |
| Погрешность напряжения | 0,1% / % ΔU_c | |
| Погрешность шкалы | ±5 % | |
| Перерыв, необходимый для повторного пуска | не менее 100 ms | |
| Температура окружающей среды | -5 °C ... +50 °C | |
| Потребляемая мощность | не более 3 W или 4 VA | |
| Номинальное изоляционное напр. | 250 V, 50 Hz | |
| Степень защиты | IP 20 | |
| Масса | около 0,3 кг | |
| Встроенное реле | система контактов | 2 переключающего |
| | ном. тепловой ток | 8 A |
| | рабочий ток | 2 A (230 V, AC-15) |
| | эл. износостойкость | 2×10^5 ц |
| | мех. износостойкость | 5×10^6 ц |
| Относящийся стандарт | EN 61812-1 | |

Размеры



Укрепление

- на рейку шириной 35 мм по стандарту EN 60715
- 2 шт. М4 винтами.

ОДНОФАЗНОЕ ЗАЩИТНОЕ РЕЛЕ НАПРЯЖЕНИЯ ТИПА U1NC



Электронное защитное реле напряжения типа U1NC предназначено для контроля сетевого напряжения 230 V AC, для восприятия повышения и снижения напряжения.

Применение, действие

Среди нормальных рабочих условий работы встроенное в аппарате реле находится во включенном состоянии, которое сигнализируется зелёным светодиодом, находящимся на передней панели.

Если повышение контролируемого сетевого напряжения превышает величину, установленную с поворотной кнопкой, или напряжение снижается под установленную с кнопкой величину, тогда встроенное в аппарате реле отключается и красные светодиоды, помещённые около кнопок сигнализируют причину отключения.

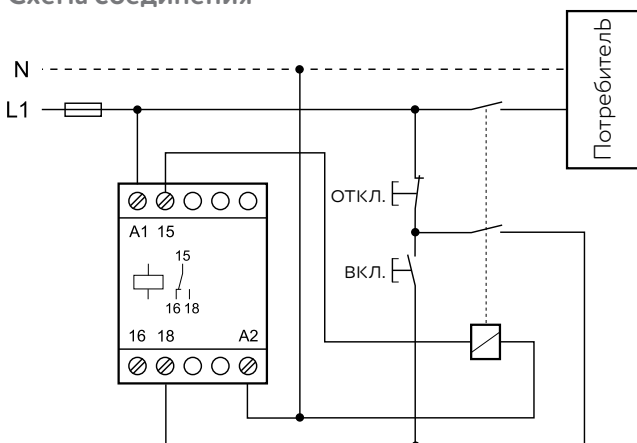
Отключение происходит выдержкой времени, чтобы аппарат не был чувствителен на переходные явления питающего сети. Величина выдержки в зависимости от значения отключения напряжения: 0,1... 2 сек.

Между величинами включения и отключения имеется гистерезис около 2%.

Величины повышения и снижения напряжения, находящиеся на передней панели, ориентировочно относятся к двум крайним позициям поворотной кнопки. Требуемая величина устанавливается на основе измерения во время введения в эксплуатацию.

В аппарате находится питающий узел переключающего режима, итак потребление тока полупериодично до 1 мсек около 0,2 А. Этот ток необходимо учитывать во время работы. В случае применения отдельного трансформатора, необходимо принять во внимание, что при рабочем режиме мощность трансформатора должна быть не менее 630 VA в интересах обхода деформации сигнала напряжения. Защиту человека от электрических ударов необходимо осуществлять во время введения в эксплуатацию.

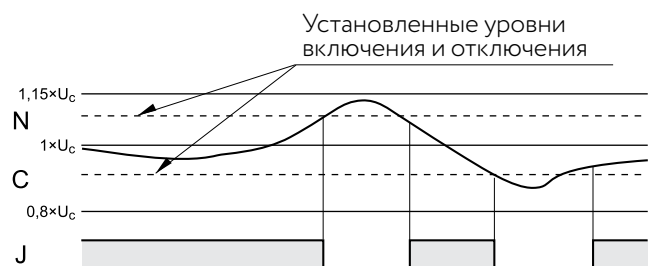
Схема соединения



Присоединение

к винтовым зажимам присходит с одним или двумя жёсткими или гибкими проводами с сечением 0,75...2,5 мм²

Характеристики действия



N - повышение напряжения

C - снижение напряжения

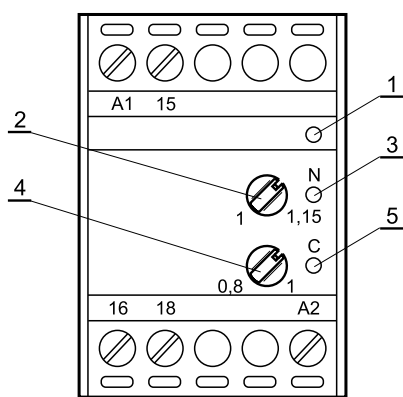
J - выходные контакты (зажимы 15-16 и 15-18 реле)

ОДНОФАЗНОЕ ЗАЩИТНОЕ РЕЛЕ НАПРЯЖЕНИЯ ТИПА U1NC

Технические данные

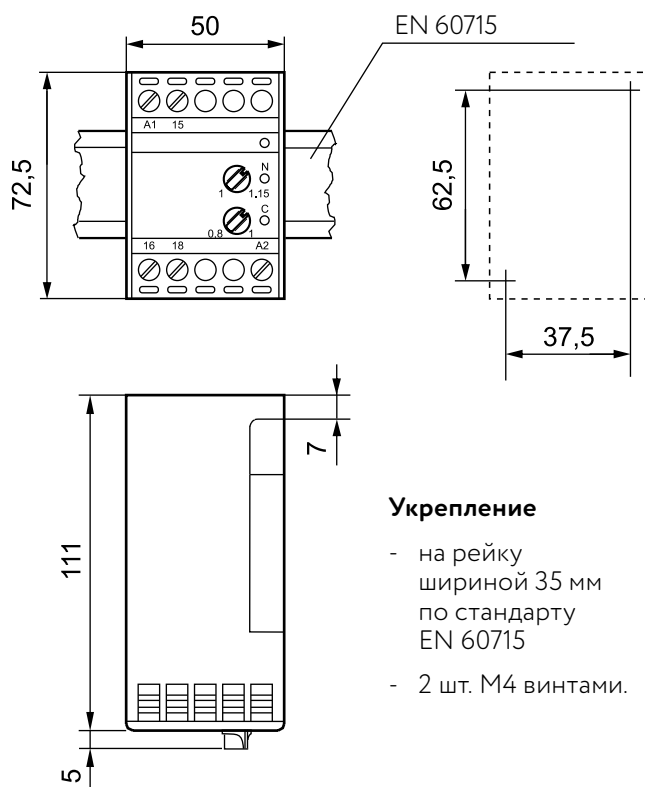
| | | |
|---|--|-------|
| Ном. изоляционное напряжение | 400 V AC | |
| Ном. управляющее напряжение (U _c) | 230 V AC | |
| Диапазон управляющего напряжения | 80 V AC ... 290 V AC | |
| Диапазон повышения отключающего напряжения | (1 x U _c) -3 % ... (1,15 x U _c) +3 % | |
| Диапазон снижения отключающего напряжения | (1 x U _c) +3 % ... (0,8 x U _c) -3 % | |
| Температура окружающей среды | -5 ... +50 °C | |
| Напряжение проверки | 2500 V | |
| Степень защиты | IP 20 | |
| система контактов | 1 переключающий | |
| ном. тепловой ток | 8 A | |
| Встроенное реле | 400 V, AC-15 | 0,6 A |
| | рабочий ток 230 V, AC-15 | 1 A |
| эл. износостойкость | 10 ⁴ ц | |
| Относящийся стандарт | EN 61010 | |

Управляющие и сигнальные элементы



- 1 - Зелёный светодиод, сигнализирующий втяженное состояние реле
- 2 - Поворотная кнопка, устанавливающая повышение отключающего напряжения
- 3 - Красный светодиод, сигнализирующий погрешность повышения напряжения
- 4 - Поворотная кнопка, устанавливающая снижение отключающего напряжения
- 5 - Красный светодиод, сигнализирующий погрешность снижения напряжения

Размеры



Укрепление

- на рейку шириной 35 мм по стандарту EN 60715
- 2 шт. М4 винтами.

Трёхфазные защитные реле напряжения типа U...



Трёхфазные защитные реле напряжения типа U предназначены для комплектной защиты трёхфазных низковольтных потребителей (в т.ч. двигателей). Их работа не требует нулевого провода. Защита может распространяться на асимметрию, чередование, симметрическое повышение и снижение трёх линейного напряжения. В случаях асимметрии, повышения или снижения напряжения величина срабатывания регулируется кнопкой на передней панели. Отключение происходит выдержкой, чтобы аппарат не был чувствителен на переходные явления питающего сети.

Типовой знак реле напряжения начинается буквой U, после того следует комбинация букв, относящаяся к функции защиты:

- A - асимметрия фаз
- S - чередование фаз
- N - симметрическое повышение напряжения
- C - симметрическое снижение напряжения

Последняя буква t относится к выдержке. Существующие комбинации четырёх видов защиты:

| | | | |
|----|-----|------|-------|
| UA | UAS | UASN | UASNC |
| US | UAN | UASC | |
| UN | UAC | UANC | |
| UC | USN | USNC | |
| | USC | | |
| | UNC | | |

При вышеперечисленных типах выдержка нерегулируема. При типах UA_t, UAS_t и UASNC_t выдержка отключения устанавливается поворотной кнопкой на передней панели.

Применение

Защита против снижения напряжения не защищает против выпадения фаз. Для этой цели предлагается защита против асимметрии фаз.

Во время присоединения таких аппаратов, которые оснащены защитой чередованием фаз, необходимо обращать внимание на то, что в случае правильного чередования фаз при включении на сеть зелёный светодиод должен светить. Если чередование фаз меняется, встроенное реле отключается без выдержки. В случае неправильного присоединения, при включении аппарата на сеть, встроенное реле не включается.

Под понятием асимметрии фаз подразумевается наибольшее значение между линейными напряжениями, относящееся к максимальному значению линейного напряжения в процентах.

Присоединение

к винтовым зажимам происходит с одним или двумя жёсткими или гибкими проводами с сечением 0,75... 2,5 мм²

Действие

Если сеть является безошибочной, тогда встроенное в аппарате реле находится во включенном состоянии, то из сигнальных лампочек, находящихся на передней панели, светит только зелёный светодиод.

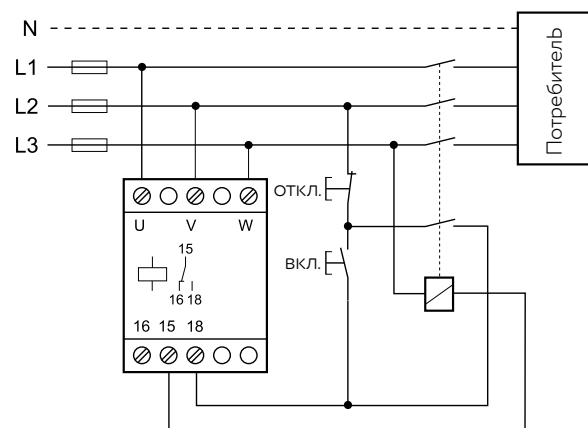
При типах с нерегулируемой выдержкой времени величина выдержки: 0,1...5 сек. Если погрешность большая (напр. выпадение фазы), тогда отключение производится быстрее.

Ко всем четырем функциям принадлежат красные светодиоды. При возникновении одного или больше погрешностей, соответствующий красный светодиод начинает светить и встроенное в аппарате реле отключается.

При типах с устанавливаемой выдержкой времени

- при возникновении одного или больше погрешностей, соответствующий красный светодиод начинает мигать;
- если погрешность прекращается перед истечением установленного времени, тогда безошибочное состояние возвращается;
- если погрешность не прекращается перед истечением установленного времени, тогда сигнал соответствующего красного светодиода меняется с мигающего на постоянный, встроенное реле отключается и двухцветный светодиод сигнализирующий состояние реле переключается с зелёного на красный цвет.

Схема соединения

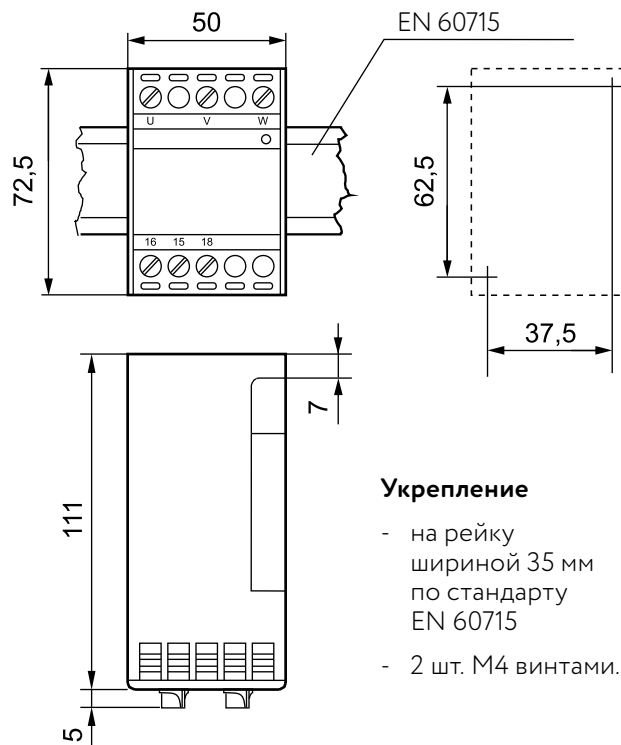


ТРЕХФАЗНЫЕ ЗАЩИТНЫЕ РЕЛЕ НАПРЯЖЕНИЯ ТИПА U...

Технические данные

| | | |
|--|---|--|
| Ном. изоляционное напряжение | 400 V AC | |
| Ном. управляющее напряжение (U_c) | 3x400 V 50 Hz, 3x380 V 50 Hz, 3x190 V 50 Hz, +15 ... -20 % | |
| Асимметрия отключения | 5...15 % | |
| Диапазон повышения отключающего напряжения | (1 x U_c) -5 % ... (1,15 x U_c) +5 % | |
| Диапазон снижения отключающего напряжения | (1 x U_c) +5 % ... (0,8 x U_c) -5 % | |
| Выдержка отключения (лишь при типах UAt, UASt, UASNCt) | 0,2...20 s ±10 % | |
| Температура окружающей среды | -5 ... +50 °C | |
| Напряжение проверки | 2500 V | |
| Степень защиты | IP 20 | |
| Потребляемая мощность | не более 4 VA | |
| Встроенное реле | система контактов | 1 переключ. |
| | тёпловый ток | 8 A |
| | рабочий ток | 400 V, AC-15 0,6 A 230 V, AC-15 1 A |
| | эл. износостойкость | 10 ⁴ ц |
| Относящийся стандарт | EN 61010 | |

Размеры



Укрепление

- на рейку шириной 35 мм по стандарту EN 60715
- 2 шт. М4 винтами.

Характеристики действия

Чередование фаз:

Правильный
Неправильный

Асимметрии:

около 3% гистерезис

15%
Установленная величина
5%

Повышение напряжения:

1,15 x U_c
Установленная величина
 U_c

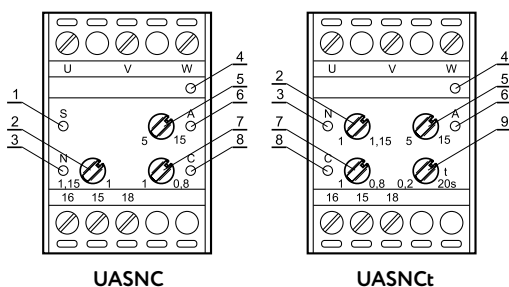
Снижение напряжения:

U_c
Установленная величина
0,8 x U_c

Выход:

15-18
15-16
 $t=0,2...20$ s (UAt, UASt, UASNCt)

Управляющие и сигнальные элементы



- 1 - Красный светодиод, сигнализирующий погрешность чередования фазы
- 2 - Поворотная кнопка, устанавливающая повышение отключающего напряжения
- 3 - Красный светодиод, сигнализирующий погрешность повышения напряжения
- 4 - Зелёный светодиод, сигнализирующий втяженное состояние реле
Двухцветный светодиод сигнализирующий втяженное состояние реле (U...t)
- 5 - Поворотная кнопка, устанавливающая асимметрию отключения
- 6 - Красный светодиод, сигнализирующий погрешность асимметрии
- 7 - Поворотная кнопка, устанавливающая снижение отключающего напряжения
- 8 - Красный светодиод, сигнализирующий погрешность снижения напряжения
- 9 - Поворотная кнопка устанавливающая задержку отключения

Трёхфазные защитные реле напряжения типа UAS-0



Трёхфазное защитное реле напряжения типа UAS-0 предназначено для защиты трёхфазных низковольтных потребителей (в т.ч. двигателей), включённых в 4-х проводных сетях. Защита может распространяться на асимметрию и чередования трёх фазы линейного напряжения. Аппарат надёжно функционирует и в случае искажённых синусоидальных сетевых напряжений, которые создаются главным образом под действием инвертеров и импульсных источников энергии.

Допустимая величина толеранции асимметрии фаз устанавливается поворотной кнопкой на передней панели. Пределы величины ориентировочно относятся на крайние позиции кнопки, из-за этого требуемую точную величину можно устанавливать с изменением во время эксплуатации.

Действие

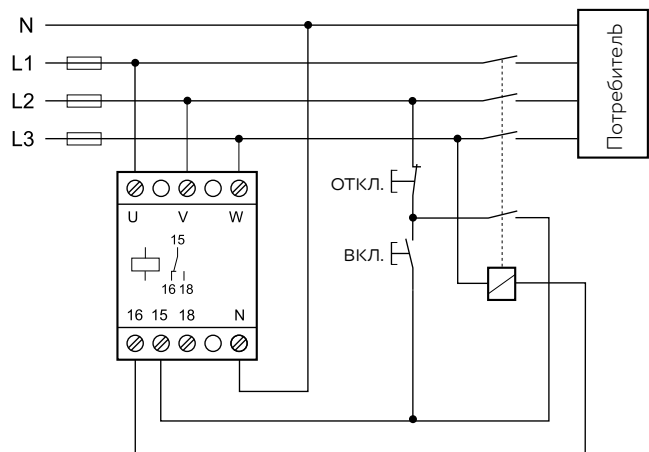
Если сеть является безошибочной, тогда встроенное в аппарате реле находится во включённом состоянии, то из сигнальных светодиодов, находящихся на передней панели аппарата, светит только зелёный LED.

Во время присоединения аппаратов, необходимо обращать внимание на то, что в случае правильного чередования фаз при включении на сеть зелёный светодиод должен светить. В случае присоединения с неправильным чередованием фаз встроенное в аппарате реле не включается и зелёный LED не светит.

Погрешность чередования фаз сигнализируется красным светодиодом, находящимся под буквой „S”. Если величина асимметрии фаз превышает установленную кнопкой величину, тогда светится красный светодиод (под буквой „A”) сигнализирующий погрешность асимметрии, потом с задержкой около 2 сек. реле отпускается и зелёный LED погашается. С прекращением погрешности, создавшейся отключением реле, аппарат

автоматично возвращается в основное положение, или если погрешность прекращается во время задержки, встроенное реле не отпускается.

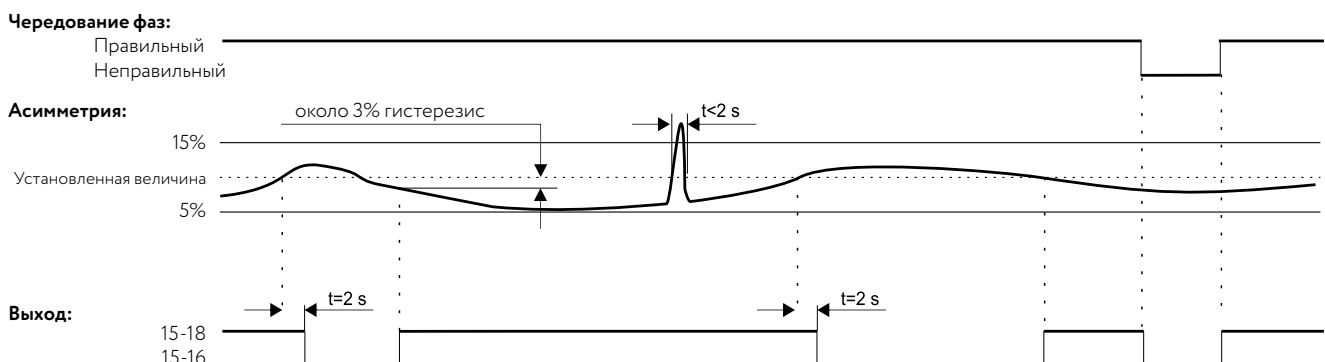
Схема соединения



Присоединение

К винтовым зажимам происходит с одним или двумя жёсткими или гибкими проводами с сечением 1,5... 2,5 мм².

Характеристики действия

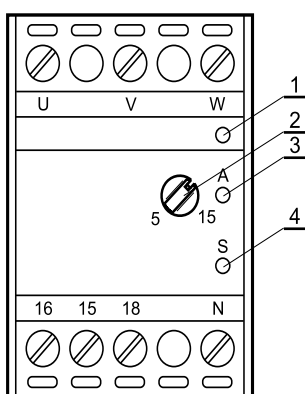


ТРЕХФАЗНЫЕ ЗАЩИТНЫЕ РЕЛЕ НАПРЯЖЕНИЯ ТИПА UAS-0

Технические данные

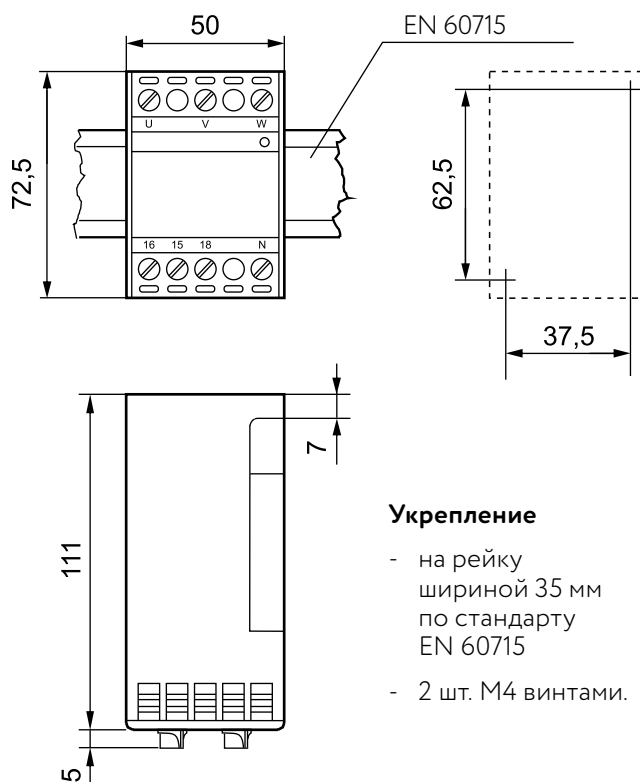
| | | |
|---|-----------------------------------|-------------------|
| Ном. управляющее напряжение (U _c) | 3 x 230/400 V 50 Hz +15 ... -20 % | |
| Ном. изоляционное напряжение | 400 V AC | |
| Асимметрия отключения | 5...15 % | |
| Выдержка отключения | около 2 сек. | |
| Потребляемая мощность | не более 4 VA | |
| Температура окружающей среды | -5 ... +50 °C | |
| Напряжение проверки | 2500 V | |
| Степень защиты | IP 20 | |
| Встроенное реле | система контактов | 1 переключающий |
| | ном. тепловой ток | 8 A |
| | рабочий ток | 400 V, AC-15 |
| 230 V, AC-15 | | 1 A |
| | эл. износостойкость | 10 ⁴ ц |
| Относящийся стандарт | EN 61010 | |

Управляющие и сигнальные элементы



- 1 - Зелёный светодиод, сигнализирующий втяженное состояние реле
- 2 - Поворотная кнопка, устанавливающая асимметрию отключения
- 3 - Красный светодиод, сигнализирующий погрешность асимметрии фаз
- 4 - Красный светодиод, сигнализирующий погрешность чередования фаз

Размеры



Укрепление

- на рейку шириной 35 мм по стандарту EN 60715
- 2 шт. М4 винтами.

ЗАЩИТНОЕ РЕЛЕ ДВИГАТЕЛЯ С ТЕРМИСТОРАМИ ТИПА VH



Аппараты типа VH предназначены для защиты промышленных электрических потребителей (двигатели, эл. печи, трансформаторы, сварочные станки, рентгено-скопические аппараты и т.д.) против перенагревания.

Принцип работы защиты от перенагревания с термисторами

Термисторы, имеющие положительный температурный коэффициент характеризуются скачкообразным повышением сопротивления при определенной температуре под действием увеличения температуры.

Применение

В защищаемые части оборудования (в случае двигателей в обмотках статора, в подшипниках и т.д.) встраиваются термисторы, выводы которых присоединяются к реле VH. Когда повышение температуры достигает номинальную рабочую величину термистора, тогда под действием быстрого повышения сопротивления открывается контакт реле VH и он отключает магнитный контактор защитного оборудования и не светит светодиод, находящийся на передней панели аппарата. Если термисторы охлаждаются с номинальной температуры, 2...5 °С тогда контакт реле замыкается и автоматически включает защитное оборудование на сети.

Значит защитное реле типа VH возвращается автоматически, но защитное оборудование (согласно электрически блокированной схеме соединения) станет снова включаемым. По этой схеме после охлаждения или возвращения напряжения оборудование включается обратно с нажатием кнопки „ВКЛ”.

Некоторые термисторы серийно соединяемы до 1300 Ω. Во время встроения термисторов в оборудование необходимо обратить внимание на соответственный „термоконтакт”.

Нельзя помещать отдельную изоляцию на воспринимающую голову термистора.

Серийно соединённые провода термисторов следует снабжать изоляцией, соответствующей изоляционному напряжению оборудования.

Присоединение

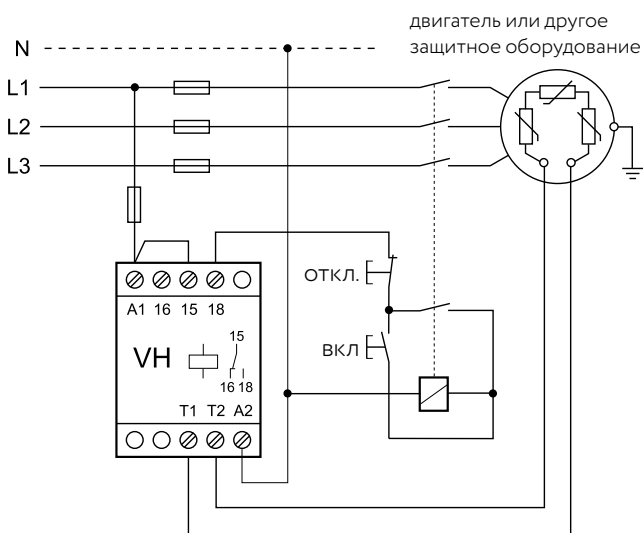
к винтовым зажимам присходит с одним или двумя жёсткими или гибкими проводами с сечением 0,75...2,5 мм²

ЗАЩИТНОЕ РЕЛЕ ДВИГАТЕЛЯ С ТЕРМИСТОРАМИ ТИПА VH

Технические данные

| | | | |
|---|---|-----------------|-------|
| Ном. изоляционное напряжение | 400 V AC | | |
| Ном. управляющее напряжение (U _c) | 24; 42; 110; 230; 400 V AC +10 ...-15 % | | |
| Термисторы | холодное сопротивление | не более 1300 Ω | |
| | сопротивление срабатывания | 2,8 ±0,3 kΩ | |
| | сопротивление обратного включения | 1,5 ±0,15 kΩ | |
| Температура окружающей среды | рабочая | -5 ... +40 °C | |
| | в складировании | -25 ... +55 °C | |
| Напряжение испытания | 2500 V | | |
| Степень защиты | IP 20 | | |
| Встроенное реле | система контактов | 1 переключающий | |
| | тёпловый ток | 8 A | |
| | рабочий ток | 24 V, AC-15 | 1,6 A |
| | | 230 V, AC-15 | 1 A |
| | | 400 V, AC-15 | 0,6 A |
| эл. износостойкость | 10 ⁴ с | | |
| Относящийся стандарт | EN 61010, EN 60255-6 | | |

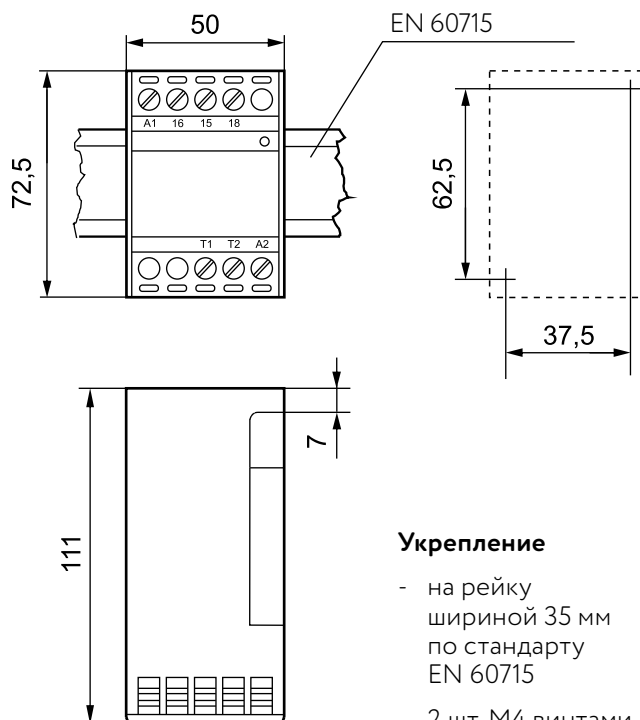
Схема соединения



Внимание!

Зажимы T1 и T2 находятся под напряжением!

Размеры



Укрепление

- на рейку шириной 35 мм по стандарту EN 60715
- 2 шт. M4 винтами.

ДИФФЕРЕНЦИАЛЬНОЕ РЕЛЕ (УЗО) ТИПА GFI



Дифференциальное реле (УЗО) является низковольтным аппаратом, который отключает сеть — за несколько десятых секунд — если величина тока утечки превышает номинальное значение тока утечки УЗО.

Двух- и четырёхполюсные дифференциальные реле:

- делают более дешевыми создание защитного заземления, так как величина сопротивления заземления, принадлежащего к напряжению прикосновения с такой же величиной, может быть существенно большей;
- они являются самыми эффективными средствами по предотвращению несчастных случаев, так как при неожиданном прикосновении человеком фазового провода они прерывают ток, проходящий через тело в землю за короткое время;
- играют значительную роль в предотвращении огня исходящего из-за ухудшения изоляции, так как отключение оборудования замыкающего на корпус, происходит уже при величине тока утечки.

Двух- и четырёхполюсные дифференциальные реле действуют по принципу электромагнита, их системы не электронные.

Буквы **АС** в типовом знаке обозначают исполнения, которые чувствительны только к переменному току утечки. В типовом знаке варианта чувствительному к переменному и пульсирующему постоянному току утечки нет букв АС. Эти т.н. дифференциальные реле

типы **A**, действие которых не мешают работу оборудования, содержащих полупроводников.

Двух- и четырёхполюсные варианты не содержат встроенного средства против перегрузок и коротких замыканий, из-за этого необходимо о них отдельно заботиться.

По номинальным токам аппарата необходимо соединять предохранитель перед УЗО:

63 А: gG80 | 40 А: gG63 | 25 А: gG63 | 16 А: gG63

Допустимые наибольшие значения сопротивления заземления предписанные к аппаратам с различными номинальными токами утечки (в случае напряжений прикосновения 25 В и 50 В) следующие:

| $I_{\Delta n}$ [mA] | R_m [Ω] при 25 V | R_m [Ω] при 50 V |
|---------------------|--------------------|--------------------|
| 10 | 2500 | 5000 |
| 30 | 835 | 1670 |
| 100 | 250 | 500 |
| 300 | 83 | 167 |
| 500 | 50 | 100 |

Данные заказа

GFI 025. 4. 100 AC

| Номинальный ток | Количество полюсов | Номинальный ток | Род тока утечки |
|-------------------|----------------------------|----------------------|--|
| 016* : 16А | 2 : двухполюсное | 010** : 10 mA | АС : переменный |
| 025 : 25 А | 4 : четырёхполюсное | 030 : 30 mA | без знака : переменный и пульсирующий постоянный ток утечки (тип "А") |
| 040 : 40 А | | 100 : 100 mA | |
| 063 : 63 А | | 300 : 300 mA | |
| | | 500 : 500 mA | |

* Только в двухполюсном исполнении

** Только в двухполюсных исполнениях с номинальными токами 16 А и 25 А

Во время выбора дифференциального реле типа GFI надо учитывать, что к эффективной защите против удара человека током утечки необходимо применение аппарата с наименьшими токами, в тоже время его применение ограничивается тем, что при больших сетях величины ёмкостных и фильтрующих токов превышают величину номинального тока утечки и вследствие этого они могут причинять излишние отключения. Решением может быть защита большой сети дифференциальным реле с 300 мА или 500 мА

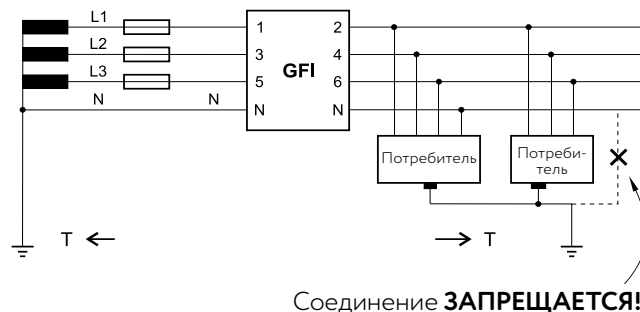
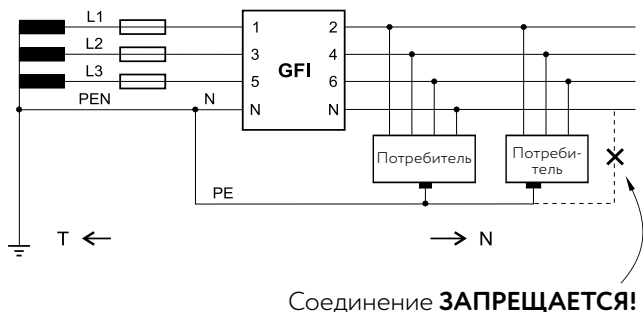
током утечки на питающем пункте сети и с точки зрения защиты человека особенно важны помещения, которые защищаются варианта с УЗО 30 мА током утечки.

Монтировка дифференциального реле может производиться только специалистами. Во время присоединение проводов необходимо учитывать, что входной и выходной N провод нельзя соединять с друг другом, т.е. на стороне нагрузки нельзя соединять защитный провод и нулевой провод.

Дифференциальное реле не требует ухода, его работоспособность необходимо проверять ежемесячно нажатием кнопки **TEST**.

ДИФФЕРЕНЦИАЛЬНОЕ РЕЛЕ (УЗО) ТИПА GFI

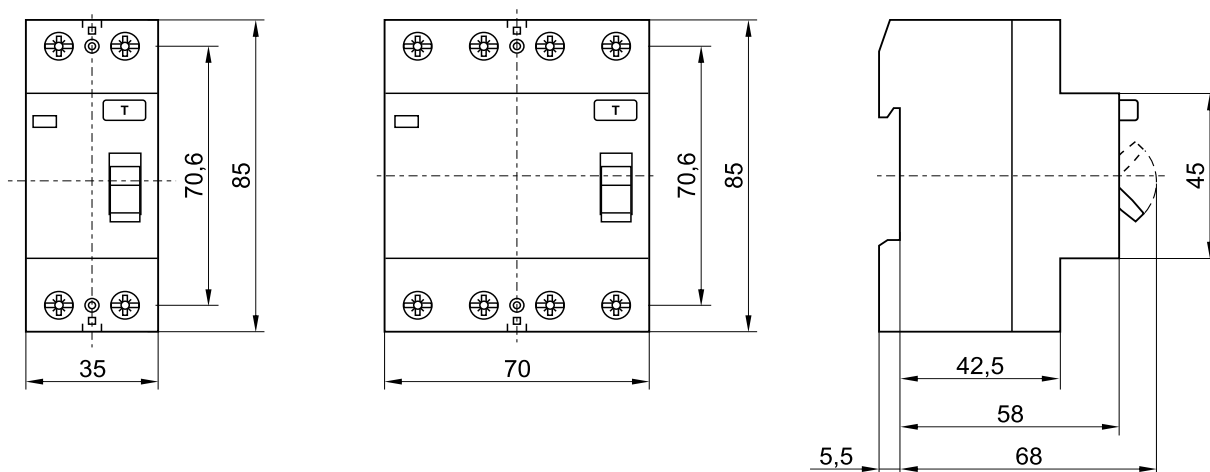
Схема соединения



Технические данные

| Количество полюсов | 2 | | | | 4 | | | | | |
|---|---|--------|----------|------|-------|------|---------|------|------|------|
| | Номинальный ток | I_n | A | 16 | 25 | 40 | 63 | 25 | 40 | 63 |
| Номинальный ток утечки | $I_{\Delta n}$ | A | 0,01 | 0,01 | | | | | | |
| | | | 0,03 | 0,03 | 0,03 | 0,03 | 0,03 | 0,03 | 0,03 | 0,03 |
| | | | 0,1 | 0,1 | 0,1 | 0,1 | 0,1 | 0,1 | 0,1 | 0,1 |
| | | | 0,3 | 0,3 | 0,3 | 0,3 | 0,3 | 0,3 | 0,3 | 0,3 |
| | | | | 0,5 | 0,5 | 0,5 | 0,5 | 0,5 | 0,5 | 0,5 |
| Номинальное напряжение | U_n | V | 230 | | | | 230/400 | | | |
| Номинальная частота | | Hz | 50/60 | | | | | | | |
| Ном. включаемая и отключаемая способность I_m | $I_m = I_{\Delta m}$ | A | 500 | | | | 630 | | | |
| Ном. откл. способность относящаяся к току утечки $I_{\Delta m}$ | | | | | | | | | | |
| Предохранитель не более | I_n | gG (A) | 63 | 63 | 63 | 80 | 63 | 63 | 80 | |
| Ном. условный ток короткого замыкания | I_{cn} | | 10 000 A | | | | | | | |
| Степень защиты | IP 20, после встроения IP 40 | | | | | | | | | |
| Укрепляющее положение | любое | | | | | | | | | |
| Температура окружающей среды | -25°C ... +40°C | | | | | | | | | |
| Масса | 230 g | | | | 390 g | | | | | |
| Сечение присоединительных проводов | 1... 25 мм ² | | | | | | | | | |
| Время отключения | при 1 x $I_{\Delta n}$: <0,2 s; при 5 x $I_{\Delta n}$: <0,04 s | | | | | | | | | |
| Износостойкость | >10 000 ц | | | | | | | | | |
| Относящийся стандарт | EN 61008 | | | | | | | | | |

Размеры



СУМЕРЕЧНЫЙ ВЫКЛЮЧАТЕЛЬ ТИПА GFK 3


Сумеречный выключатель типа GFK 3 включает различные осветительные нагрузки автоматически в сумерках и отключает их с восходом солнца.

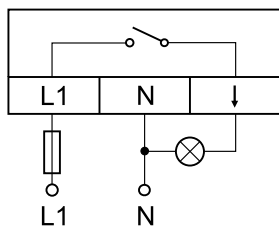
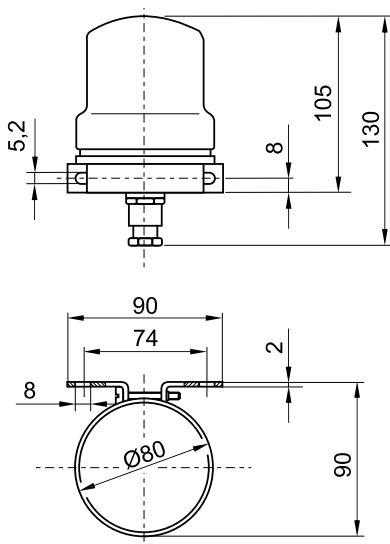
Реле встроенный в аппарат днем находится в отпущенном состоянии. Если освещение ниже чем установленная величина тогда реле срабатывает, контакты замыкаются. В том случае, если величина освещения выше, то происходит обратный процесс. Действие схемы выключения замедленное, при внезапном кратковременном освещении (как молния), ненужное выключение аппарата не происходит.

По отдельной потребности можно заказывать необходимые для потребителя параметры на величину включения, которая может находиться между 5-40 люксом, в данном случае есть возможность установления аппарата на эти пределы. Обычно из-за отсутствия отдельных заказов завод устанавливает аппарат согласно спецификации уже на привычную введенную величину 15-25 люкс.

Сумеречный выключатель монтируется на вертикальную плоскость с 2-мя M5 винтами со стоящим вверх колпаком по возможности на такое место, откуда попадает достаточно светна аппарат и внешние источники света посторонними световыми лучами не мешают его работу.

Соединение к клеммам производится после снятия колпака с трёхжильными проводами на основе схемы, находящейся на таблице. Предлагаемый провод: A05VV-F 3x1 мм² синий, коричневый, чёрный.

Колпак сумеречного выключателя целесообразно очищать в зависимости от погодных условий для того, чтобы загрязнение не мешало пропусканию света.

Схема

Размеры

Технические данные

| | | |
|--|---|-----------------------------|
| Ном. изоляционное напряжение | 250 V | |
| Ном. управляющее напряжение | 230V 50 Hz +10%,-15 % | |
| Потребляемая мощность | не более 5 VA | |
| Величина освещения включения | 10 ... 25 люкс | |
| Величина освещения отключения | 1.3 ... 1.8 раз актуальной величины включения | |
| Выдержка работы в случае быстрого изменения отключения | не менее 2 s | |
| Частота | не более 120 с/ч | |
| Степень защиты | IP 54 | |
| Защита против прикосновения | двойная изоляция | |
| Диапазон температуры работы | -20 ... +50 °C | |
| Присоединительные провода | 0,5 ... 1,5 мм ² | |
| Положение монтировки | вертикально стоящим колпаком | |
| Масса | 0,4 кг | |
| Встроенное реле | | |
| Контакты | 1 замыкающий (в темноте замкнуты) | |
| Ном. рабочее напряжение | 230 V, 50 Hz | |
| Ном. тепловой ток | 16 A | |
| Нагружаемость и эл. износостойкость | в категории AC-15 | 1,6 A и 10 ⁵ ц |
| | с лампами (не более 60 W) | 900 W и 2x10 ⁴ ц |
| Предлагаемый предохранитель | 6 A B, C | |
| Относящийся стандарт | EN 60669 | |





GANZ Switchgear and Appliance Manufacturing Ltd.

Address: H-1101 Budapest, Kőbányai út 41/c
Phone.: +36 (1) 261 1115 · Fax: +36 (1) 261-7670
Web: www.ganzkk.hu
E-mail: ganzkk@ganzkk.hu